

**Impianti a gas per uso domestico  
asserviti ad apparecchi  
a condensazione e affini.**

**Criteri per la progettazione,  
l'installazione, la messa in  
servizio e la manutenzione.**

*Redatto da  
Per. Ind. Marco Martinetto*

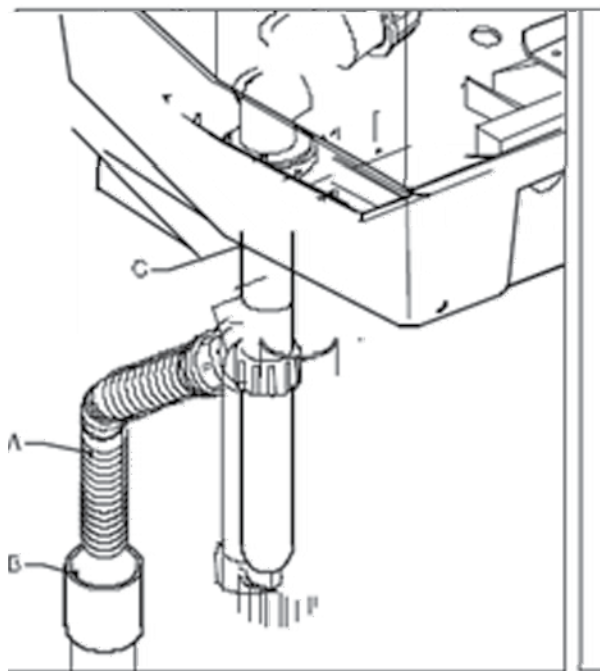
- La norma fornisce i criteri per la progettazione, l'installazione, la messa in servizio e la manutenzione degli impianti domestici e similari per l'utilizzazione dei gas combustibili, asserviti ad apparecchi a condensazione e affini, con portata termica nominale non maggiore di 35 Kw.

## 1 - Sistema di scarico delle condense

- Gli apparecchi a condensazione devono sempre essere collegati all'impianto smaltimento reflui domestici a mezzo dell'opportuno collegamento.

- Poichè il sistema fumario asservito a tali apparecchi si trova ad operare in condizioni ad umido, è necessario realizzare un sistema di scarico delle condense allacciato a tale sistema, a meno che il costruttore del generatore di calore dichiari espressamente che l'apparecchio è idoneo a ricevere anche i condensati del sistema fumario.
- L'impianto dello scarico delle condense deve essere appositamente dimensionato ed installato in modo da garantire la corretta evacuazione dei reflui prodotti dall'apparecchio e/o dal sistema di evacuazione dei prodotti della combustione in ogni condizione di funzionamento.
- Detto impianto, che costituisce il collegamento tra l'apparecchio a condensazione o affine (o sistema di evacuazione dei prodotti della combustione) all'impianto smaltimento reflui domestici, non fa parte dell'impianto gas.

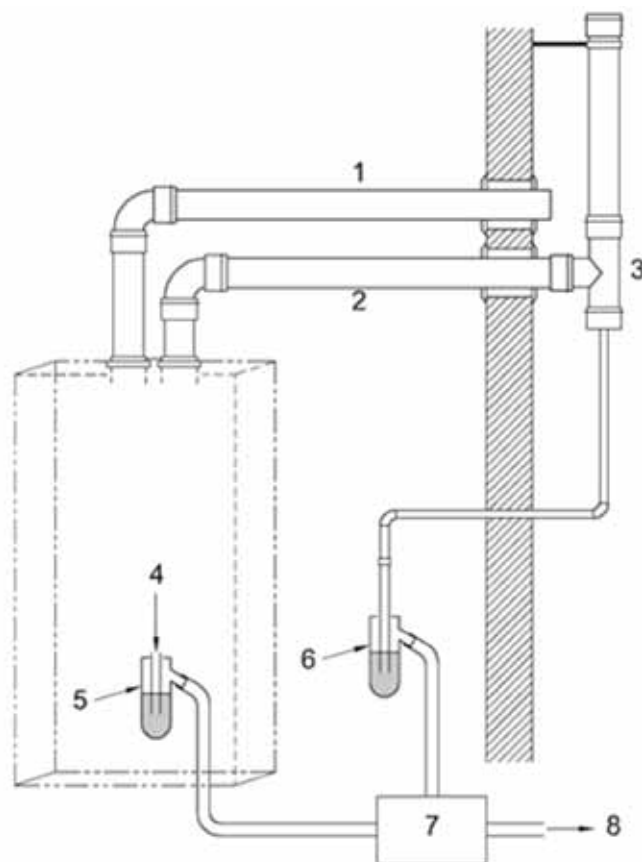
- Lo scarico delle condense deve essere realizzato in modo tale da impedire la fuoriuscita dei prodotti gassosi della combustione in ambiente o fogna, tramite l'utilizzo di un dispositivo ( per esempio sifone posto all'interno dell'apparecchio (ed omologato con quest'ultimo e/o asservito al sistema di evacuazione dei prodotti della combustione).



Esempio di collegamento dell'apparecchio e del sistema di evacuazione dei prodotti della combustione all'impianto di scarico delle condense

## LEGENDA

- 1 - Aspirazione
- 2 - Evacuazione prodotti della combustione
- 3 - Raccordo a T o curva 90° (nota 1)
- 4 - Condensa
- 5 - Sifone caldaia
- 6 - Sifone del sistema di evacuazione dei prodotti della combustione
- 7 - Dispositivo A
- 8 - Scarico con inclinazione  $>3\%$



NOTA 1: in caso venga utilizzata una curva a 90° (ammessa solo per apparecchi equipaggiati con ventilatore nel circuito di combustione) occorre verificare che l'apparecchio sia idoneo a ricevere e smaltire le condense dei fumi e/o le acque meteoriche eventualmente provenienti dal sistema di evacuazione dei prodotti della combustione, per mezzo del sifone di caldaia o di un raccogli condensa presente sul condotto di evacuazione dei prodotti della combustione.

## 2 - Evacuazione dei prodotti della combustione

- Gli apparecchi a condensazione possono generare dei prodotti della combustione in condizioni prossime al punto di rugiada. Pertanto i sistemi di evacuazione fumi ad essi collegati devono essere dichiarati dal costruttore idonei per il funzionamento ad umido.

## L'evacuazione dei prodotti della combustione può essere realizzata nei seguenti modi:

- In camino/canna fumaria collettiva operante in depressione.
- In camino operante con pressione positiva rispetto all'ambiente di installazione collocato all'esterno dell'edificio e non addossato ad essa.
- Tramite un condotto per intubamento operante in pressione o depressione collocato in vani tecnici esistenti.
- Diretto a parete (nei casi consentiti) o tetto a mezzo di terminale.

## Caratteristiche di un camino

- La sezione interna deve essere di forma circolare, quadrata o rettangolare.
- Sono ammessi cambiamenti di direzione. Se l'angolo di inclinazione supera i  $30^\circ$ , prevedere un'ispezione in prossimità del cambio di direzione più alto.
- La camera di base è sempre obbligatoria nei casi di scarico verticale in cui la sezione di sbocco del sistema di evacuazione dei prodotti della combustione non sia dotata di comignolo.
- L'apertura di ispezione deve essere collocata in prossimità della base. Se il sistema ne è sprovvisto non è necessario collocare l'apertura di ispezione.
- La sezione di sbocco del comignolo può essere dotata o meno di comignolo.