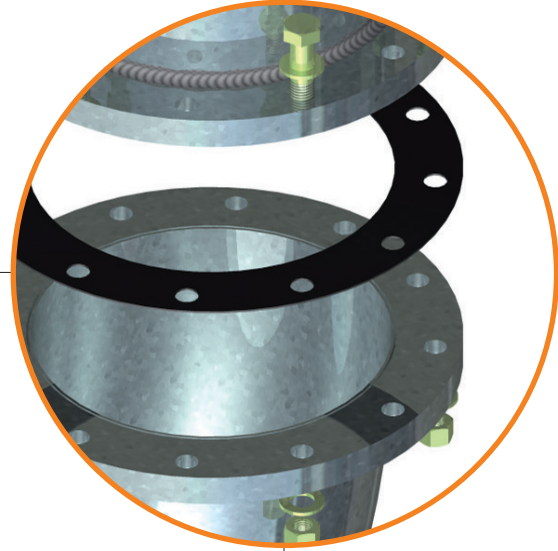
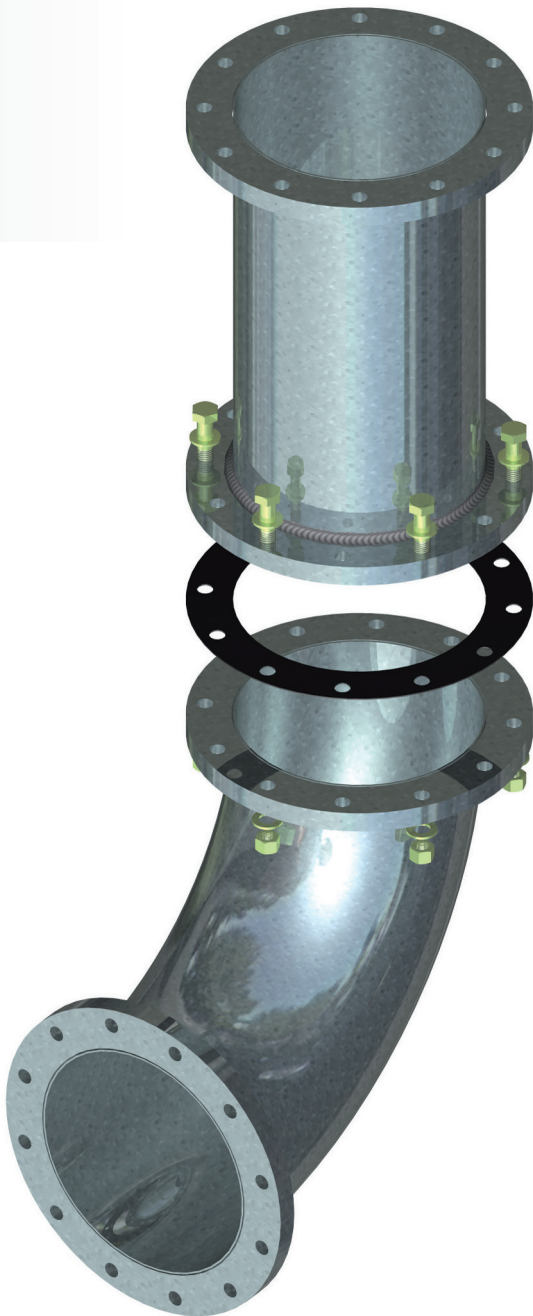


Scheda tecnica

Specifications



Certificazioni

Certifications

- 1) Assicurazione prodotto di Responsabilità Civile verso Terzi RCT stipulata con ALLIANZ RAS n° 067671442.

Denominazione	Sistema FLANGIATO STABILE FLH
Materiale	in acciaio al carbonio/acciaio inox
Flangiatura*	Flange piane UNI EN 1092-1 PN 6*
Trattamento superficiale	Zincatura / Verniciatura
Spessore (mm)	2÷5
Gamma dimensionale ø (mm)	80÷1000
Lunghezze standard (mm)	500 - 1000 - 2000 - 3000
Materiale bulloneria	8.8 zincato / AISI 316
Materiale guarnizione	Grafite con rinforzo in AISI 316
Temperatura Max**	600°C

* SU RICHIESTA SONO DISPONIBILI FLANGIATURE SECONDO ALTRE NORMATIVE O PERSONALIZZATE.

** LA TEMPERATURA MAX PUÒ VARIARE IN BASE AL TIPO DI MATERIALE UTILIZZATO.