

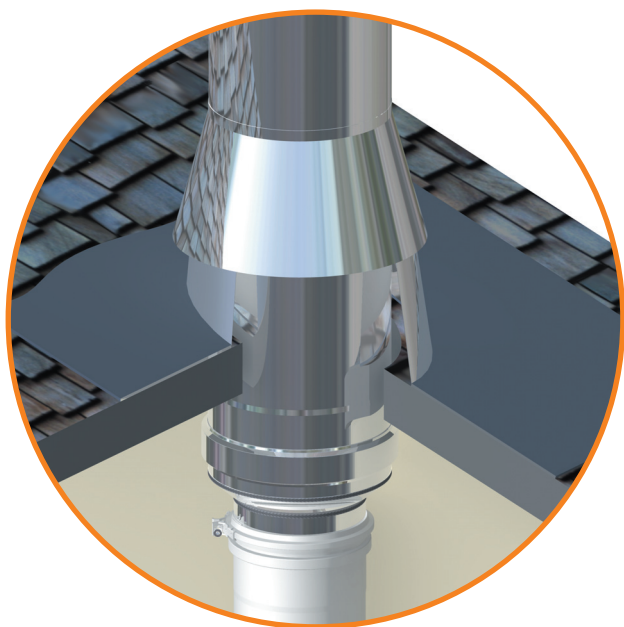
Esempi di installazione

Installation samples

Sistema Monoparete STABILE LZ
STABILE LZ Single Wall

Apparecchi di tipo "B"

Open chamber appliances



Gli apparecchi di tipo "B" sono previsti per il collegamento a canna fumaria o a dispositivo di scarico dei prodotti della combustione all'esterno del locale in cui l'apparecchio è installato.

Il prelievo dell'aria comburente avviene nel locale di installazione e lo scarico dei prodotti della combustione all'esterno del locale stesso.



Sistema Monoparete STABILE LZ

STABILE LZ Single Wall



Esempi di installazione

Esempi di installazione

Gli apparecchi di tipo "B" sono previsti per il collegamento a canna fumaria o a dispositivo di scarico dei prodotti della combustione all'esterno del locale in cui l'apparecchio è installato.

Il prelievo dell'aria comburente avviene nel locale di installazione e lo scarico dei prodotti della combustione all'esterno del locale stesso.

