

## Sistema camino monoparete rigido STABILE PA

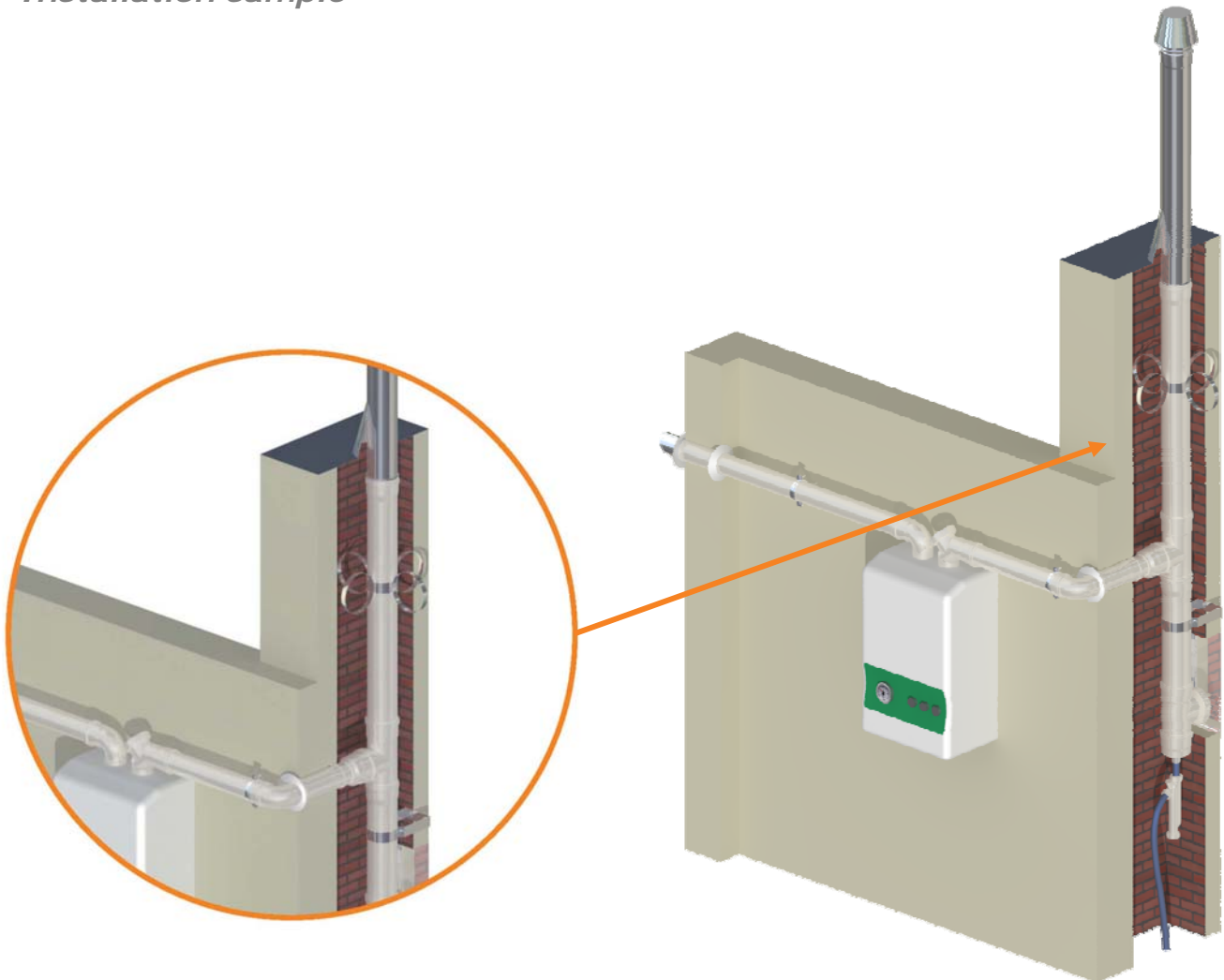
Ø 60 – Ø 80 – Ø 110 – Ø125 – Ø160 – Ø200  
in **Polipropilene Omopolimero PP H**

### *Esempio di Installazione*

#### *Rigid single-wall system chimney STABILE PA*

Ø 60 – Ø 80 – Ø 110 – Ø125 – Ø160 – Ø200  
*Homopolymer Polypropylene PP H*

#### *Installation sample*



### *Esempio di installazione del sistema camino STABILE PA con terminale e faldale piano in acciaio inox*

*Installation sample of the STABILE PA system chimney with stainless steel terminal and flat flashing*