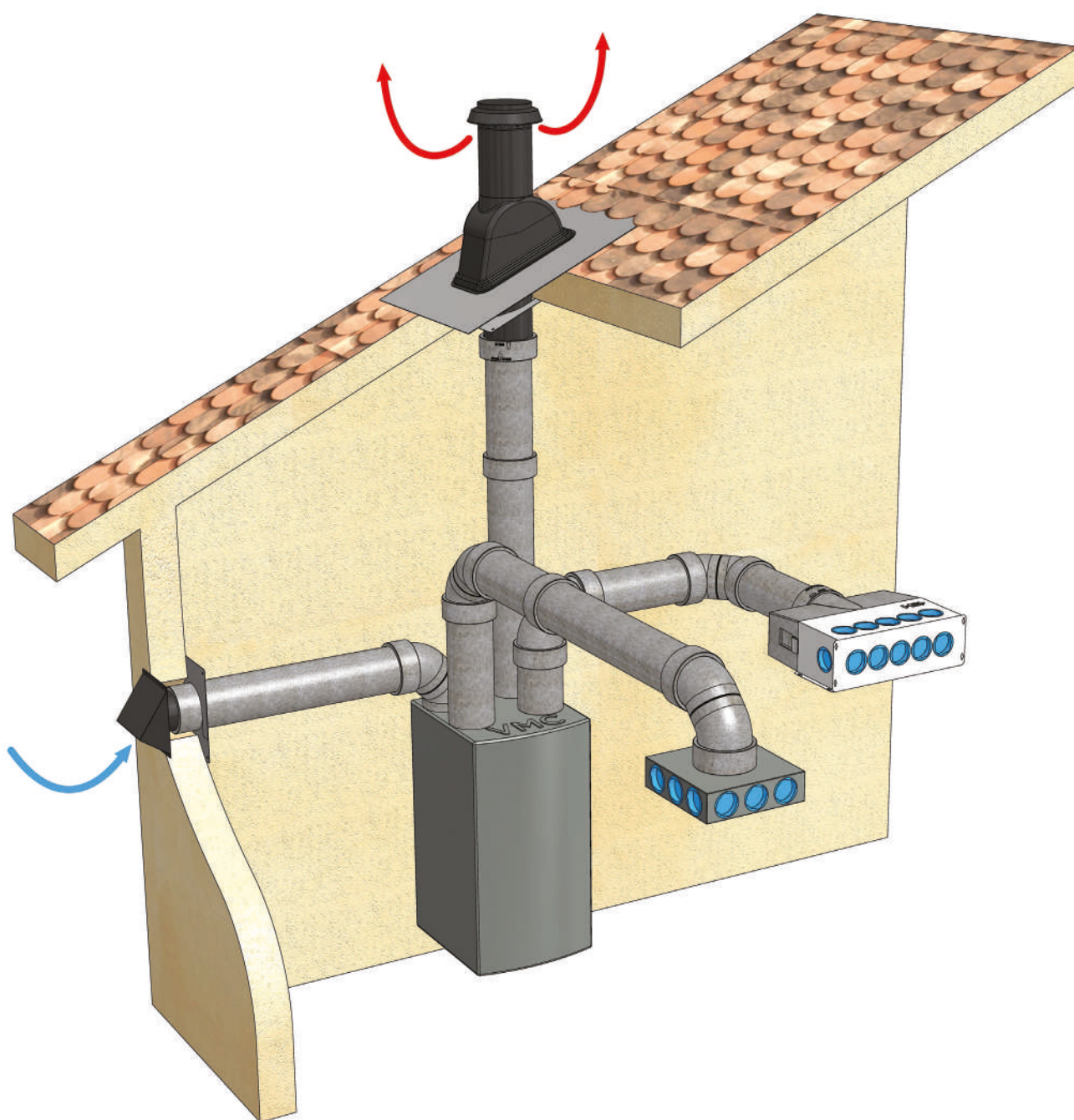


SISTEMA D: ventilazione bilanciata

D system: balanced ventilation

Esempio di un sistema di ventilazione bilanciata dotato di tubazioni in EPP per l'estrazione di aria viziata e l'immissione di aria esterna pulita, collegato ad una unità di ventilazione a scambio di calore e a due plenum di distribuzione ed estrazione d'aria.

Example of a balanced ventilation system equipped with EPP pipes for the extraction of stale air and the intake of clean air from the outside, connected to a heat exchange ventilation unit and to two plenums for air distribution and extraction.

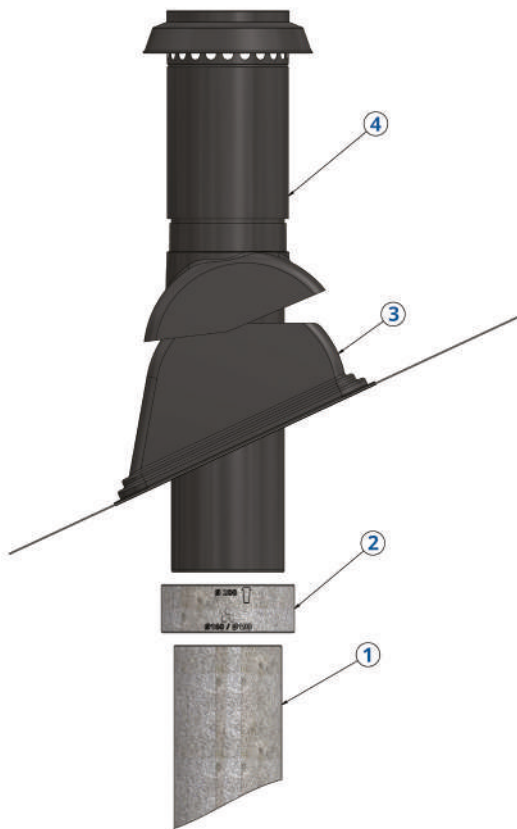


Istruzioni di montaggio terminale a tetto

1. Prolunga isolata EPP
2. Manicotto isolato EPP maiuscolo
3. Faldale inclinato base piombo
4. Terminale a tetto di ventilazione isolato

Installation roof terminal instructions

1. Extension insulated EPP
2. Sleeve joint insulated EPP
3. Lead inclined flashing
4. Roof terminal ventilation insulated



Istruzioni di montaggio terminale a muro

1. Prolunga isolata EPP
2. Terminale murale di ventilazione nero

Installation wall terminal instructions

1. Extension insulated EPP
2. Wall terminal ventilation black

