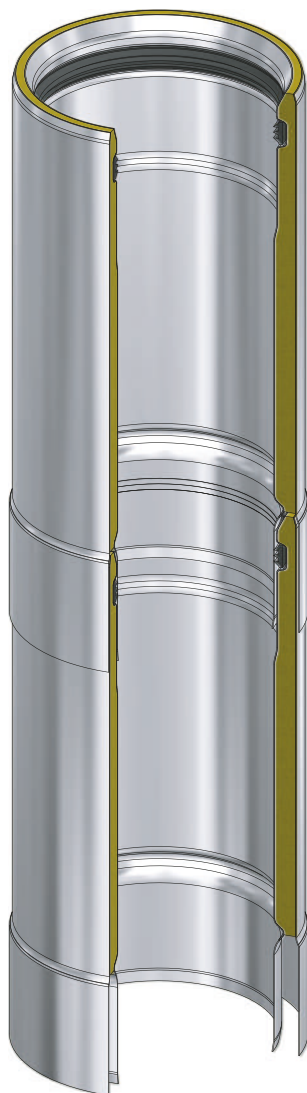


SISTEMA DOPPIAPARETE INOX

S.S. TWIN-WALL SYSTEM / SYSTEME DOUBLE PAROI INOX



Denominazione	STABILESPD	
Descrizione	Camino a doppiaparete metallica isolato con lana di roccia sp. 10 mm, parete interna in acciaio 1.4404 (AISI 316L) di sp. 0,4 mm e parete esterna in acciaio inox	
Norma di riferimento	EN 1856-1:2009 Camini Requisiti per camini metallici	Parte 1: Prodotti per sistemi camino
Notified body	 ISTITUTO GIORDANO Qualità al Plurale.	 0 4 0 7
Spessore parete interna	0,4 mm	
Designazione con guarnizione	T200 - P1 - W - V2 - L50040 - O (50)	
Designazione senza guarnizione	T600 - N1 - W - V2 - L50040 - G (130)	
Diametro interno (mm)	80	100
Diametro esterno (mm)	100	120
Specifica materiale scarico fumi	Acciaio Inox AISI 316L (austenitico a basso tenore di carbonio)	
Specifica materiale parete esterna	Acciaio AISI 304 (finitura lucida BA)	
Specifica materiale isolante	Lana di roccia ad alta densità 90 Kg/m ³ sp. 10mm	
Guarnizione di tenuta	Elastomero in SILICONE NERO 200°C - Profilita a tre labbri Colorazione: NERO Certificata EN 14241-1	
Dati prestazionali	Con guarnizione	Senza guarnizione
Classe di temperatura	200°C (T200)	600°C (T600)
Classe di pressione	200 Pa (P1)	40 Pa (N1)
Classe di resistenza alla condensa	W	
Classe di resistenza alla corrosione	V2	
Classe di resistenza all'incendio di fuliggine	O	G
Distanza da materiale combustibile	50 mm	130 mm
Resistenza termica	200°C m ² K/W = 0,28 (valore medio)	
- Campi di impiego - Combustibili ammessi	Sistema camino per apparecchi con temperatura fumi ≤ 200°C con guarnizione e ≤ 600°C senza guarnizione	
	 Gas convenzionale	 Gas condensazione
	 Gasolio	 Gasolio condensazione
	 Pellet	
Riciclaggio della materia prima		

Scarica tutta la documentazione tecnica dal sito www.stabile.it dalla sezione "Prodotti" corrispondente.