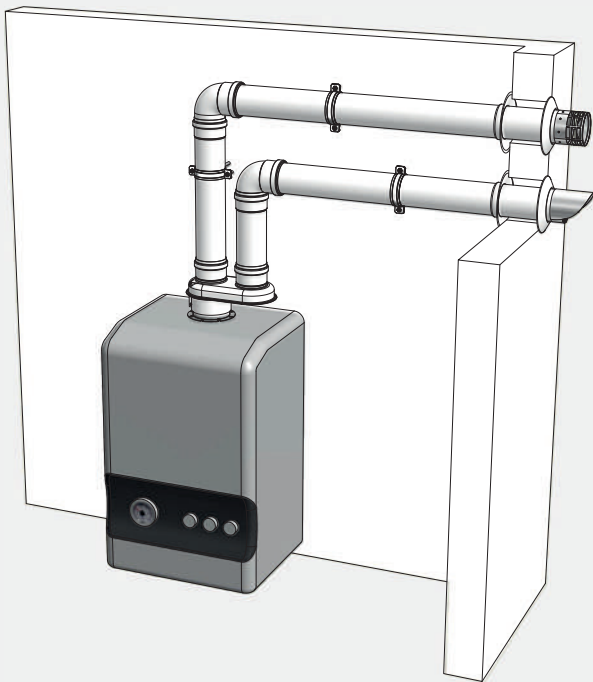


STABILE AL



A

SCARICO A PARETE

Wall outlet - Sorde à mur

IT

Esempio di apparecchio a gas di Tipo C con condotti separati a parete **STABILE AL** per il prelievo dell'aria comburente e lo scarico dei prodotti della combustione.

ENG

Example of C-Type gas appliance with **STABILE AL** split wall ducts for the inlet of combustion air and the discharge of the combustion products.

FR

Exemple d'appareil à gaz de Type C avec conduits à mur divisés **STABILE AL** pour l'entrée de l'air de combustion et le déchargement des produits de la combustion.

B

CONDOTTO INTUBATO

Liner - Conduit intubé

IT

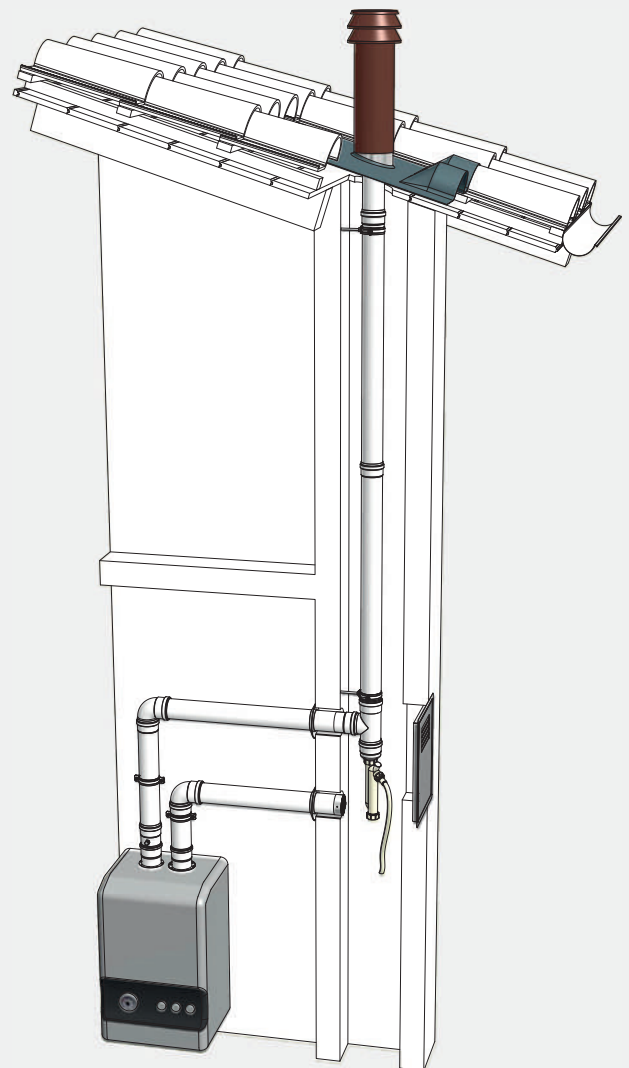
Esempio di apparecchio di Tipo C con condotti di aspirazione aria e scarico fumi realizzati con il sistema **STABILE AL**.

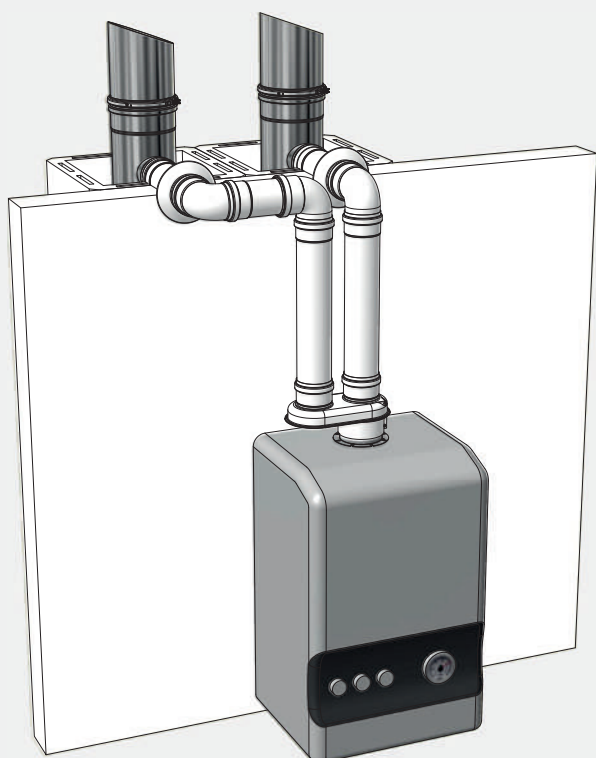
ENG

Example of C-Type appliance with air/flue ducts made through the **STABILE AL** system.

FR

Exemple d'appareil de Type C avec conduits de fumées/ aspiration d'air réalisés avec le système **STABILE AL**.





C

ASPIRAZIONE/SCARICO IN CONDOTTI INTUBATI

Air suction/flue liners – Conduits de fumées/aspiration d'air intubés

IT

Esempio di apparecchio di Tipo C con condotti di scarico fumi e aspirazione aria comburente realizzati con il sistema monoparete **STABILE AL** e collegati a un sistema collettivo bilanciato realizzato con il sistema monoparete **STABILE PS**.

ENG

Example of C-Type gas appliance with air suction/flue ducts made through the **STABILE AL** single-wall system and connected to a balanced collective system made through the **STABILE PS** single-wall system.

FR

Exemple d'appareil à gaz de Type C avec conduits de fumées/aspiration d'air réalisés avec le système simple paroi **STABILE AL** et connectés à un système équilibré réalisé avec le système simple paroi **STABILE PS**.

D

CONDOTTI DI SCARICO FUMI E ASPIRAZIONE ARIA

Flue and air suction ducts – Conduits de fumées et aspiration d'air

IT

Esempio di apparecchio di Tipo C con collegamento a condotti separati realizzati con il sistema monoparete **STABILE AL** per il prelievo dell'aria comburente dall'esterno e scarico dei prodotti della combustione in un condotto intubato realizzato con il sistema monoparete **STABILE PS**.

ENG

Example of C-Type appliance connected to split ducts made through the **STABILE AL** single-wall system for the inlet of the combustion air from the outside and the discharge of the combustion products into a relined duct made through the **STABILE PS** single-wall system.

FR

Exemple d'appareil de Type C connecté à conduits divisés réalisés avec le système simple paroi **STABILE AL** pour la prise de l'air de combustion de l'externe et le déchargement des produits de la combustion dans un conduit intubé réalisé avec le système simple paroi **STABILE PS**.

