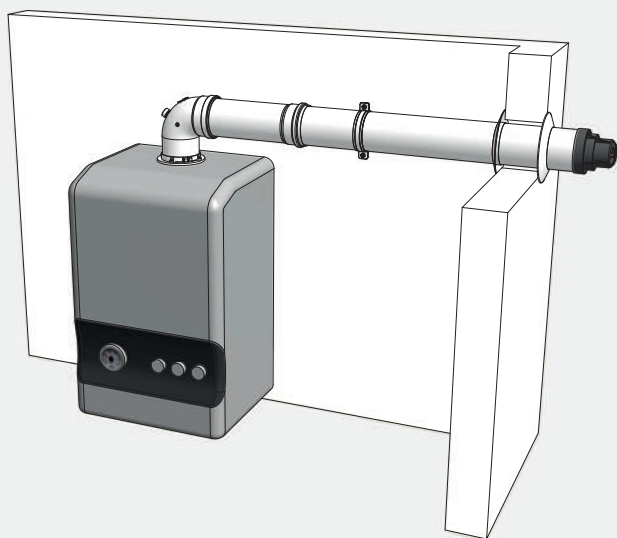


STABILE ALC



A

SCARICO A PARETE

Wall outlet – Sortie à mur

IT

Esempio di apparecchio a gas di Tipo C con scarico a parete realizzato con sistema **STABILE ALC**.

ENG

Example of C-Type gas appliance with wall outlet made through the **STABILE ALC** coaxial system.

FR

Exemple d'appareil à gaz de Type C avec sortie à mur réalisé avec le système coaxial **STABILE ALC**.

B

SCARICO A TETTO

Roof outlet – Sortie à toit

IT

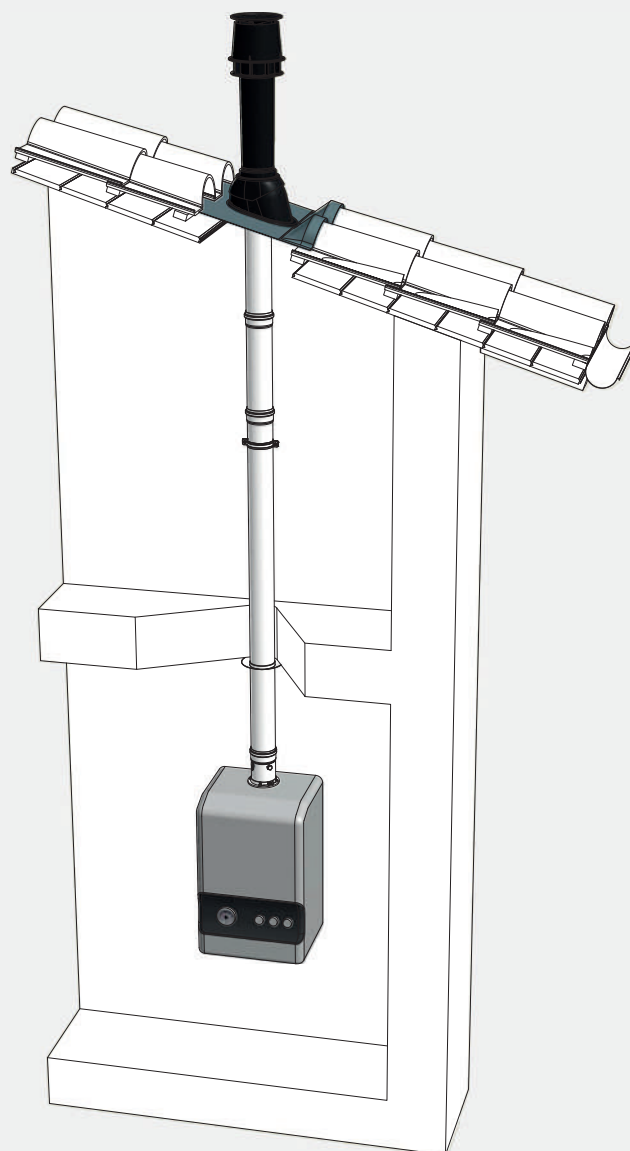
Esempio di apparecchio a gas di Tipo C con scarico a tetto realizzato con il sistema coassiale **STABILE ALC**.

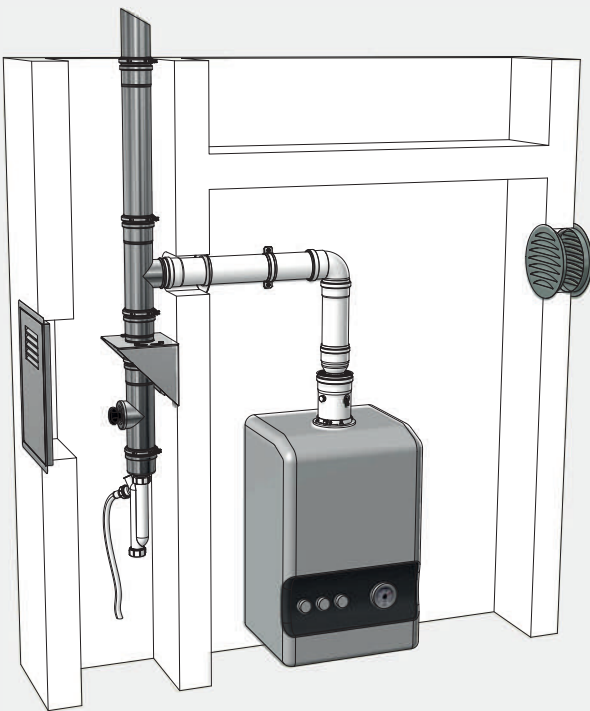
ENG

Example of C-Type gas appliance with roof outlet made through the **STABILE ALC** coaxial system.

FR

Exemple d'appareil à gaz de Type C avec sortie à toit réalisé avec le système coaxial **STABILE ALC**.





SCARICO IN CONDOTTO INTUBATO

Discharge into a liner – Déchargement dans un conduit intubé



Esempio di apparecchio a gas di Tipo C con partenza verticale coassiale **STABILE ALC**, con prelievo dell'aria comburente nel locale tecnico ventilato e collegamento al condotto intubato monoparete inox **STABILE PS** realizzato in alluminio monoparete **STABILE AL**.



Example of C-Type gas appliance with **STABILE ALC** vertical coaxial starting with the inlet of the combustion air from the ventilated technical room and connected to the **STABILE PS** single-wall stainless steel liner through the **STABILE AL** single-wall aluminum.



Exemple d'appareil à gaz de Type C avec départure verticale coassiale **STABILE ALC** avec la prise de l'air de combustion dans le local technique aéré et connecté au conduit intubé en acier inox simple paroi **STABILE PS** par l'aluminium simple paroi **STABILE AL**.



SCARICO IN CONDOTTO INTUBATO

Discharge into a liner – Déchargement dans un conduit intubé



Esempio di apparecchio a gas di Tipo C con condotto scarico fumi/adduzione aria comburente realizzato con il sistema coassiale **STABILE ALC** collegato ad un condotto intubato monoparete inox **STABILE PS**. Il prelievo dell'aria comburente avviene dal cavedio/asola tecnica.



Example of C-Type gas appliance with flue/air duct made through the **STABILE ALC** coaxial system connected to a **STABILE PS** single-wall stainless steel liner. The combustion air is taken from the shaft/enclosure.



Exemple d'appareil à gaz de Type C avec conduit de fumées/aspiration de l'air de combustion réalisé avec le système coassiale **STABILE ALC** connecté à un conduit intubé en acier inox simple paroi **STABILE PS**. L'air de combustion est prise de l'espace technique.

