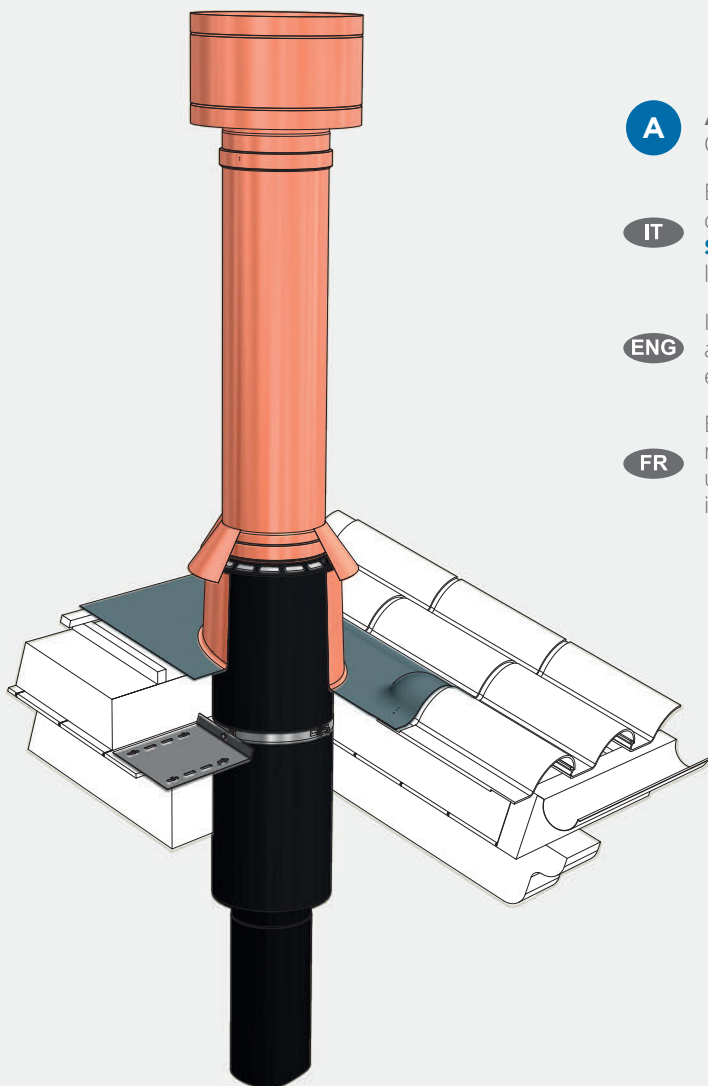


STABILE MFS



A ATTRAVERSAMENTO TETTO INCLINATO

Crossing of an inclined roof - Traversée d'un toit incliné

Esempio di installazione sistema scarico a tetto realizzato con condotto mono parete **STABILE PH** con modulo **STABILE MFS** per attraversamento tetto inclinato in legno.

IT

Installation example of a roof outlet system made through a **STABILE PH** single-wall duct with a **STABILE MFS** element for the crossing of an inclined wooden roof.

ENG

Exemple d'installation d'un système de sortie de toit réalisé par un conduit en simple paroi **STABILE PH** avec un élément **STABILE MFS** pour la traversée d'un toit incliné en bois.

FR

B ATTRAVERSAMENTO SOLETTA INTERPIANO

Crossing of an inter-floor slab - Traversée d'une dalle inter-plancher

Esempio di installazione sistema scarico a tetto realizzato con condotto doppia parete **STABILE PD** con modulo **STABILE MFS** per attraversamento soletta in legno.

IT

Installation example of a roof outlet system made through a **STABILE PD** twin-wall duct with a **STABILE MFS** element for the crossing of a wooden slab.

ENG

Exemple d'installation d'un système de sortie de toit réalisé par un conduit en double paroi **STABILE PD** avec un élément **STABILE MFS** pour la traversée d'un plafond en bois.

FR

