

## STABILE PH

**A**

### SCARICO A TETTO

Esempio di stufa a legna con sistema di scarico a tetto realizzato con il sistema monoparete **STABILE PH**, attraversamento a tetto inclinato **STABILE MFS** e terminale in doppiaparete **STABILE RPD**.

**IT**

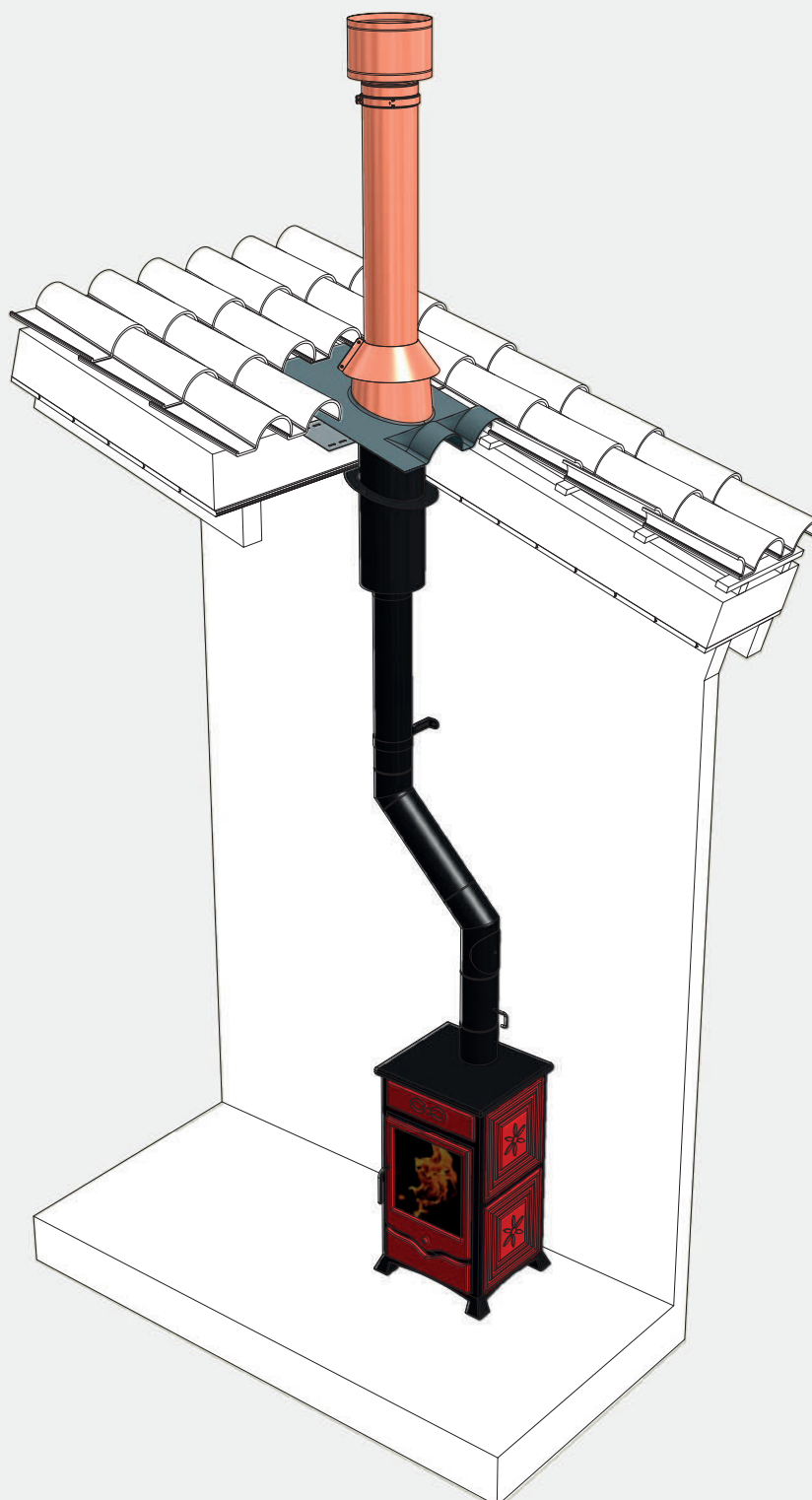
### ROOF OUTLET

Example of wood stove with roof outlet system composed of the **STABILE PH** single-wall system, crossing of an inclined roof **STABILE MFS** and terminal made through the twin wall system **STABILE RPD**.

**ENG**

### SORTIE A TOIT

Exemple de poêle à bois avec système de sortie à toit réalisé par le système de simple paroi **STABILE PH**, traversée de toit incliné **STABILE MFS** et terminal en double paroi inox **STABILE RPD**.



**B****SCARICO IN  
CONDOTTO  
INTUBATO**

Esempio di stufa a legna con canale da fumo monoparete **STABILE PH** collegato ad un condotto intubato in acciaio inox flessibile **STABILE FX**.

**IT****DISCHARGE  
THROUGH A LINER**

Example of wood stove with a **STABILE PH** single-wall connecting flue pipe connected to a **STABILE FX** stainless steel flexible liner.

**ENG****DECHARGEMENT  
A TRAVERS UN  
CONDUIT INTUBE**

Exemple de poêle à bois avec conduit de raccordement en simple paroi **STABILE PH** raccordé à un conduit souple intubé en acier inox **STABILE FX**.

**FR**