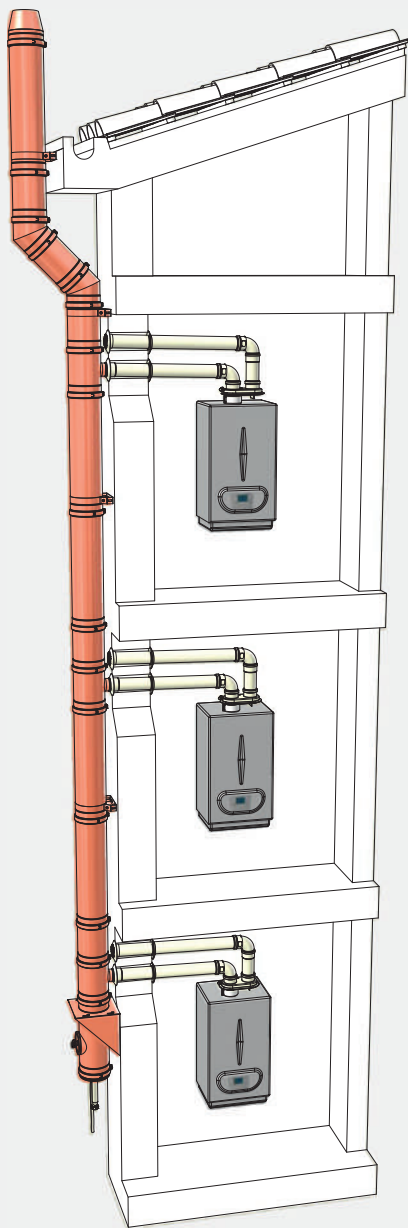


## STABILE RPD



### A CANNA FUMARIA COLLETTIVA

Collective chimney - Cheminée collective

Esempio di canna fumaria collettiva monoflusso al servizio di apparecchi a gas di Tipo C, realizzata con il sistema doppia parete **STABILE RPD**.

IT

Example of monoflow collective chimney for C-Type gas appliances made through the **STABILE RPD** twin-wall system.

ENG

Exemple de cheminée collective à flux unique pour appareils de Type C réalisé avec le système double paroi **STABILE RPD**.

FR

### B CAMINO SINGOLO

Single chimney - Cheminée simple

Esempio di generatore alimentato a combustibile gassoso posto in centrale termica, con canale da fumo realizzato con il sistema **STABILE PS** e camino singolo realizzato con il sistema doppia parete **STABILE RPD**.

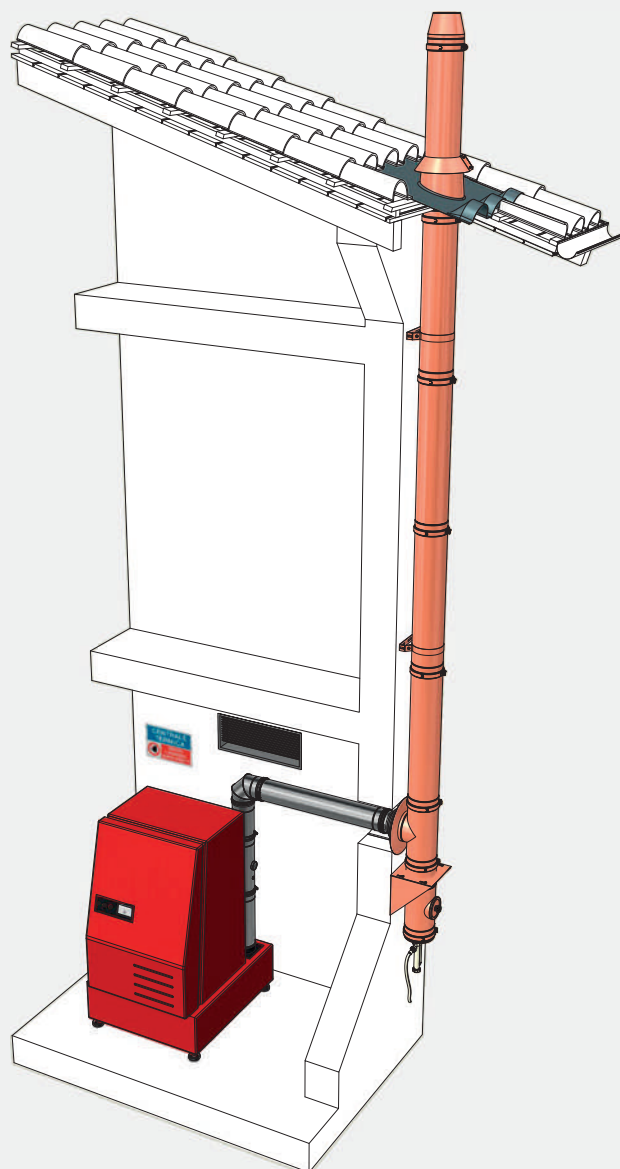
IT

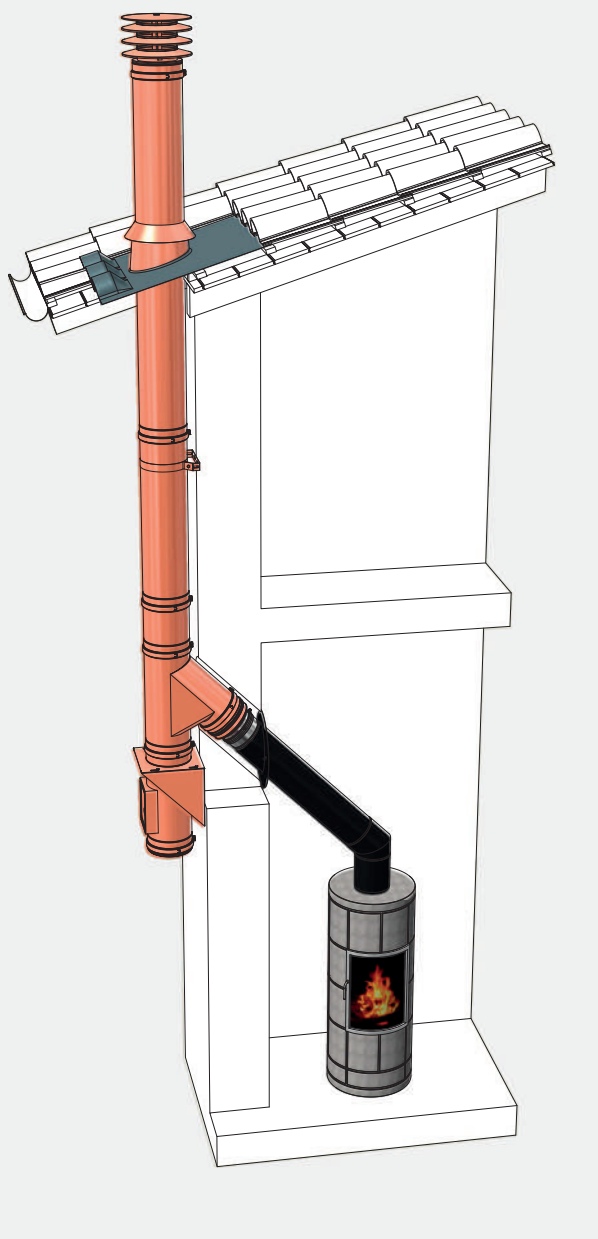
Example of generator working with gas combustible installed in a thermal plant, with connecting flue made through the **STABILE PS** system and single chimney made through the **STABILE RPD** twin-wall system.

ENG

Exemple de générateur alimenté par combustible gazeux installé dans une centrale thermique, avec conduit de raccordement réalisés avec le système **STABILE PS** et cheminée simple réalisé avec un système double paroi **STABILE RPD**.

FR





**C**

### SISTEMA CAMINO SINGOLO

Single chimney system - Système de cheminée simple

**IT**

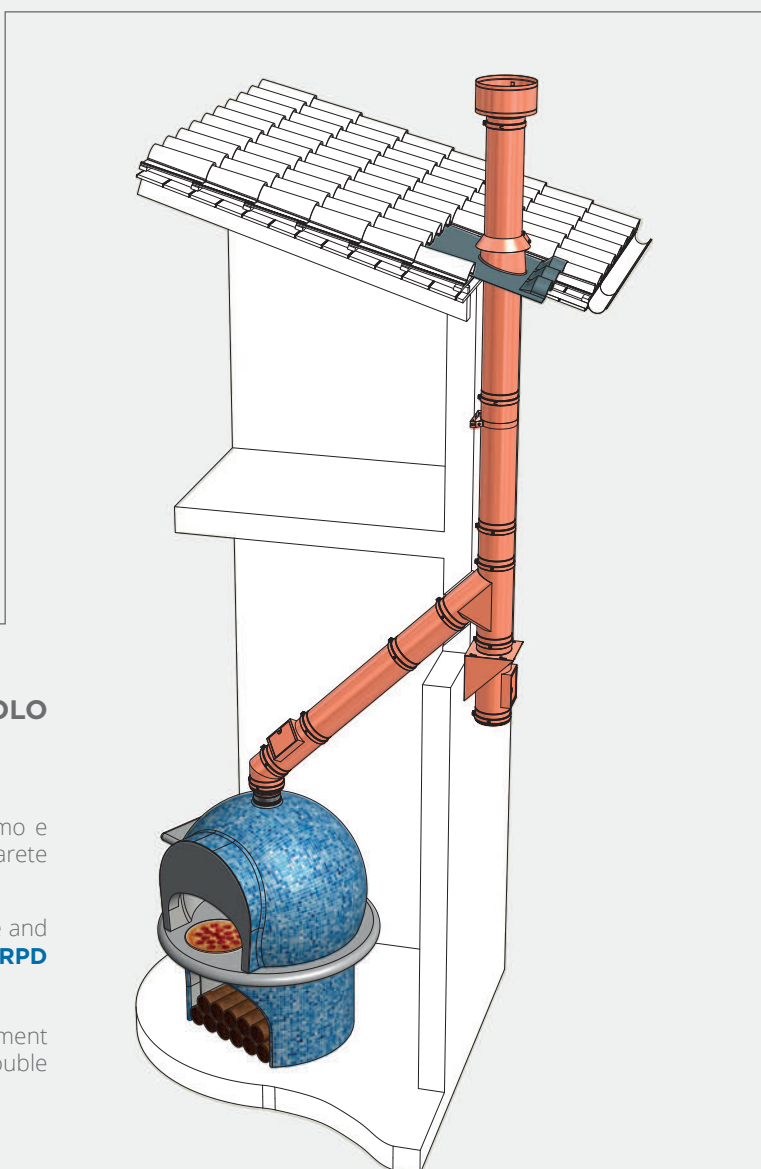
Esempio di stufa a legna con canale da fumo realizzato con il sistema monoparete **STABILE PH** e con camino singolo realizzato con il sistema **STABILE RPD**.

**ENG**

Example of wood stove with connecting flue pipe made through the **STABILE PH** single-wall system and single chimney made through the **STABILE RPD** system.

**FR**

Exemple de poêle à bois avec conduit de raccordement réalisé avec le système simple paroi **STABILE PH** et cheminée simple réalisée avec le système **STABILE RPD**.



**D**

### CANALE DA FUMO E CAMINO SINGOLO

Connecting flue pipe and single chimney  
Conduit de raccordement et cheminée simple

**IT**

Esempio di un forno a legna con canale da fumo e camino singolo realizzati con il sistema doppia parete **STABILE RPD**.

**ENG**

Example of wood oven with connecting flue pipe and single chimney made through the **STABILE RPD** twin-wall system.

**FR**

Exemple de four à bois avec conduit de raccordement et cheminée simple réalisée avec le système double paroi **STABILE RPD**.